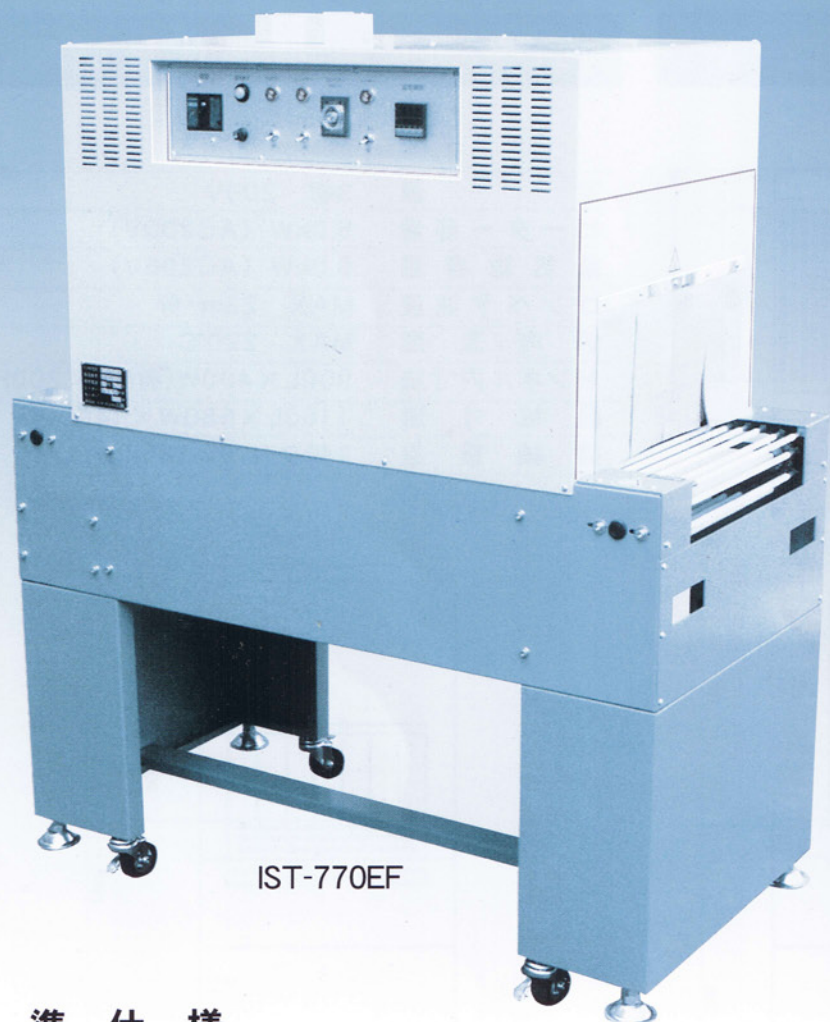


多様化するパッケージニーズに技術と信頼で奉仕する

サンコー 温風式 シュリンクトンネル



IST-770EF

特長

- 環境にやさしい省エネタイプ
- スリム化実現
- PET・PSフィルム対応可
- 安全面配慮

用途

医薬品・化粧品・健康食品
食品（化粧箱・トレー）
CD・DVDケース
電気・電子部品等の工業製品
瓶・ボトルのキャップシール

オプション機能充実

- 過熱防止装置
- 表示自動OFF
- 风量調節装置ほか

標準仕様

	IST-760EF	IST-770EF	IST-780EF
使用電圧		3相 200V	
ヒーター容量	5.0Kw	5.0Kw	6.2Kw
トンネル内温度	MAX220℃		
モーター	250W×1 15W×1 25W×1	250W×1 15W×1 40W×1	
コンベア速度	13.4m/分		
トンネル内径	300W×900L×200H	400W×900L×200H	500W×1000L×300H
機械寸法	483W×1160L×1400H	583W×1160L×1400H	683W×1160L×1500H
重量	160kg	185kg	235kg

※ その他、高速自動機に対応した機種、重量物や大型の商品に対応した特注機など
個包装から集積包装までニーズに合わせたトンネルをご提案します。



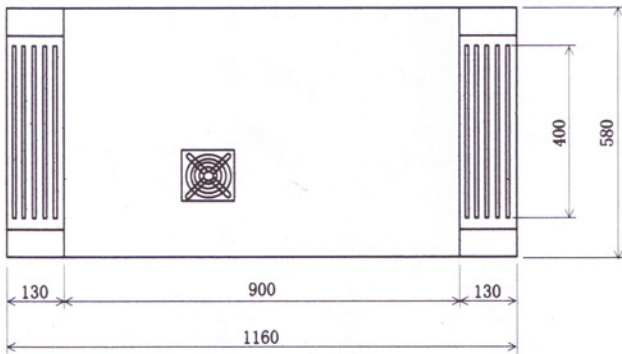
株式会社

包装機械・設計・製造・販売

インターナショナル三興

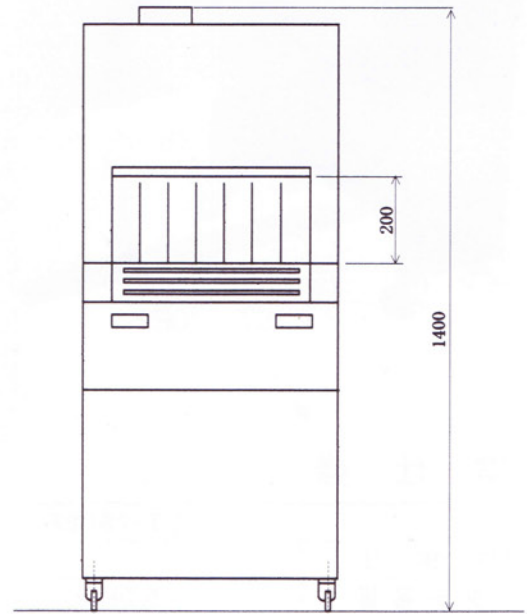
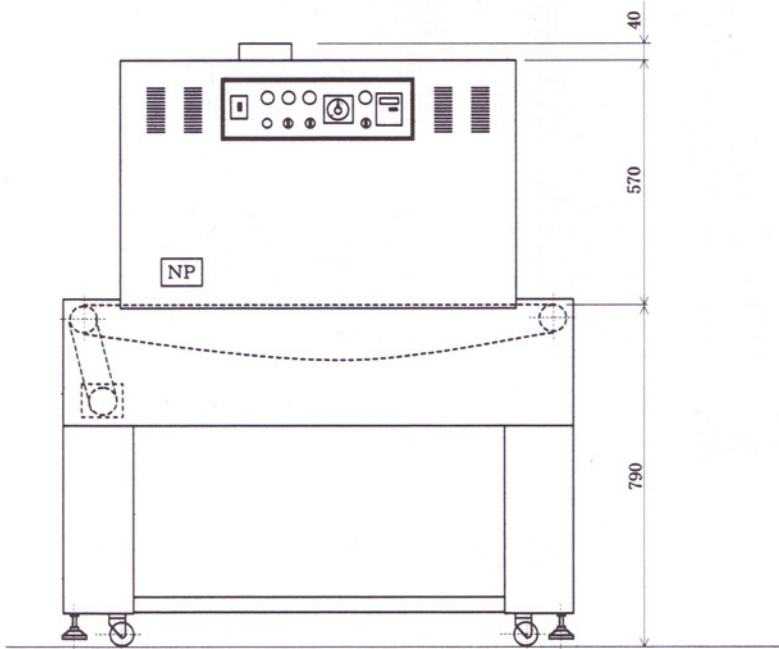
サンコー 温風式 シュリンクトンネル

IST-770EF 全体図



IST-770EF 標準仕様概要

電源	3相 200V
ヒーター容量	5.0kW (AC200V)
電気総容量	5.0kW (AC200V)
コンベヤ速度	MAX 22m/分
炉内温度	MAX 220°C
トンネル内寸法	900L×400W(有効)×200H
機械寸法	1160L×580W×1400H
機械重量	1850 N (≒185kgf)



包装機械・設計・製造・販売

株式会社 インターナショナル三興

- 本社・工場 埼玉県さいたま市大宮区三橋1丁目782番1
〒330-0856 TEL (048) 652-0241(代)
FAX (048) 652-4183
- 技術開発室 埼玉県さいたま市大宮区三橋1丁目780番2
〒330-0856 TEL (048) 652-0242

代理店